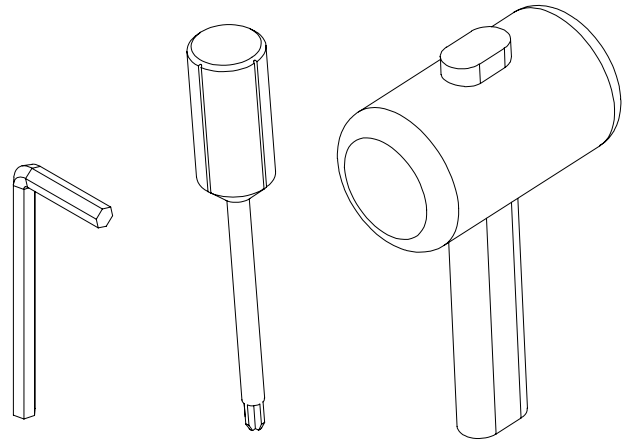
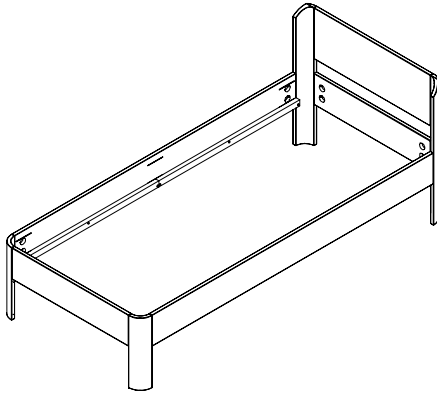


# 2-2013-03



## Súpis kovania / Übersicht Einzelteile / Parts list

**A**



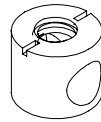
28x

**B**



4x

**C**



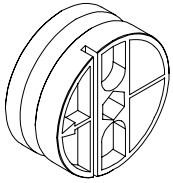
4x

**D**



4x

**E**



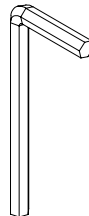
16x

**F**



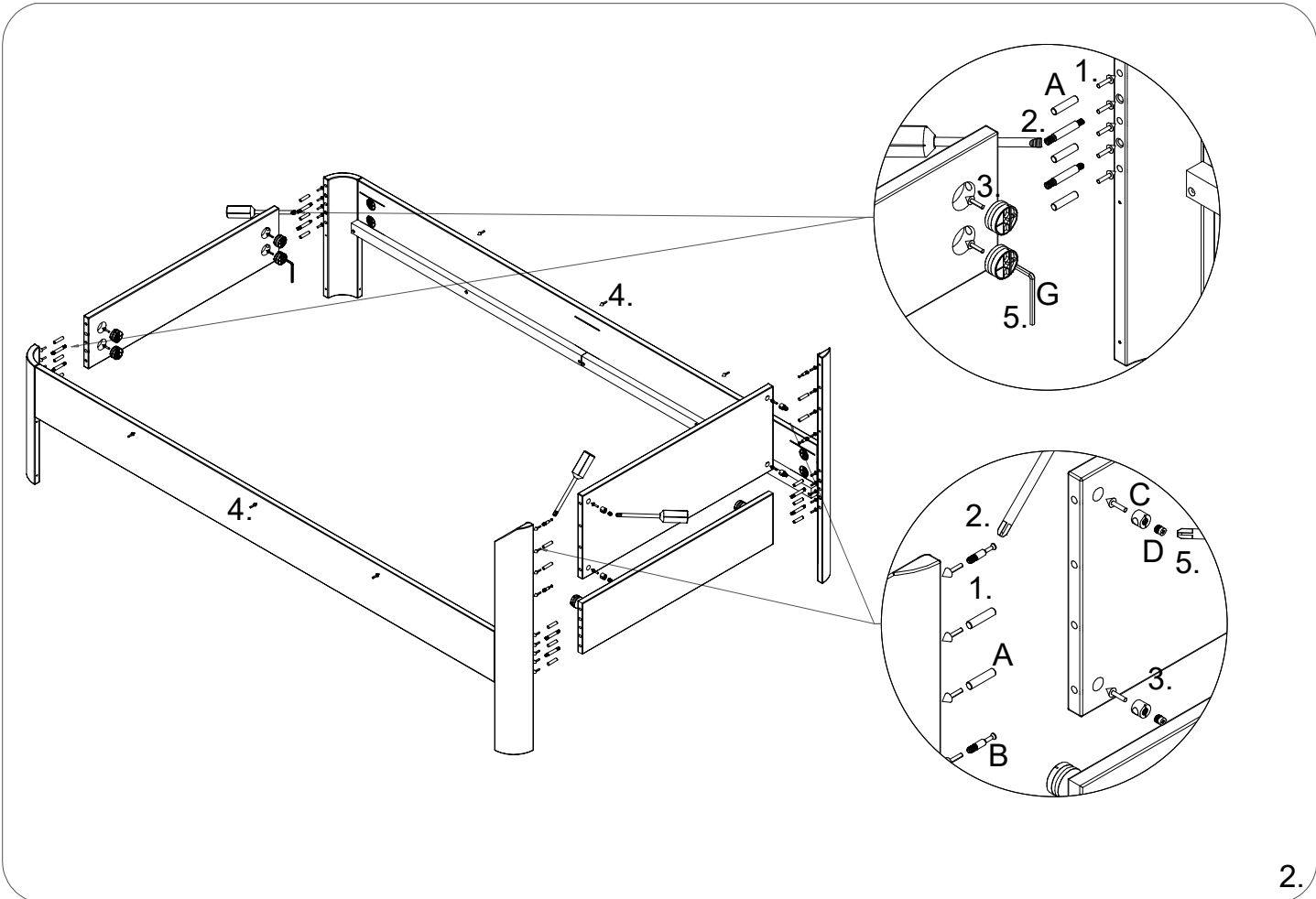
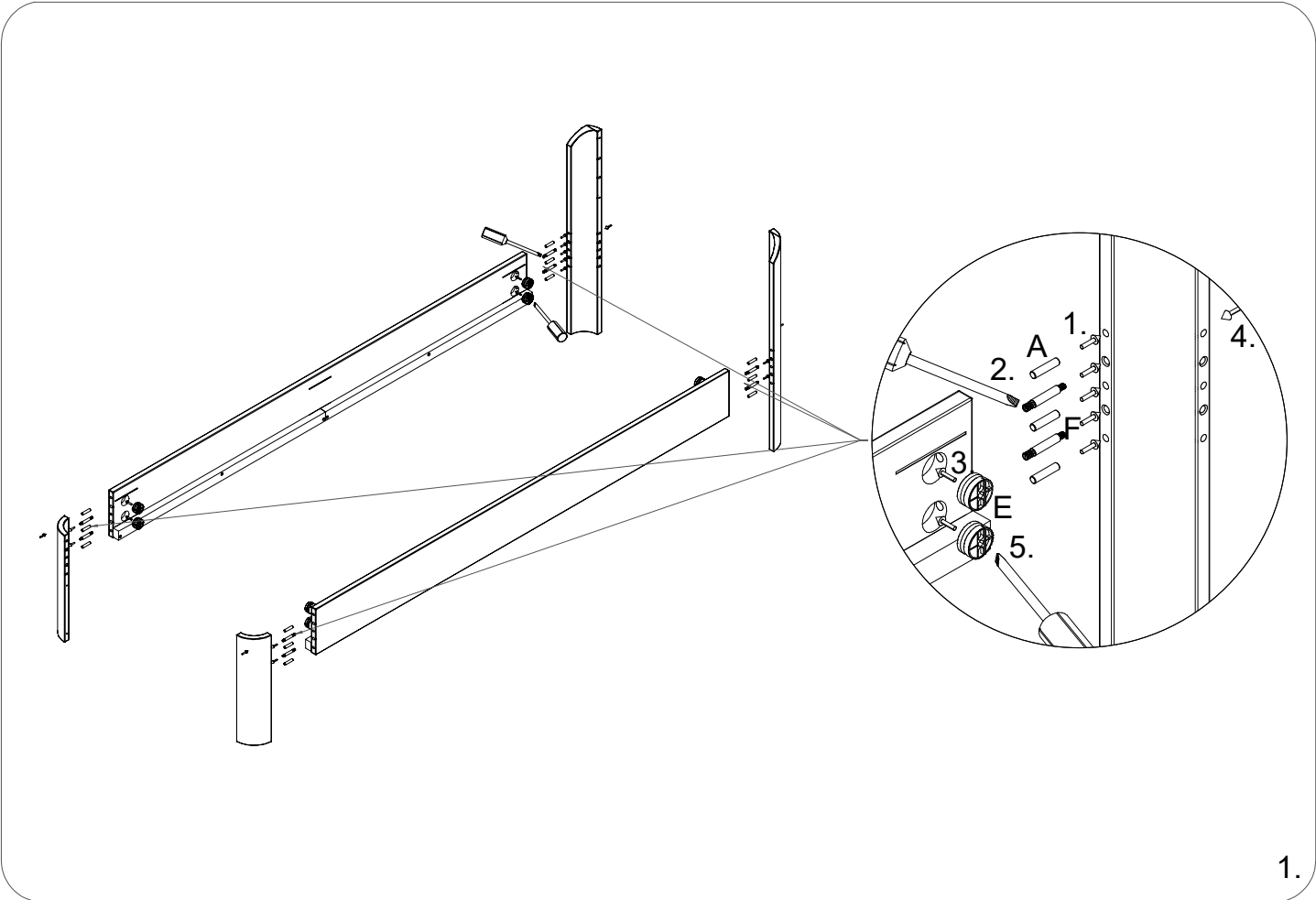
16x

**G**

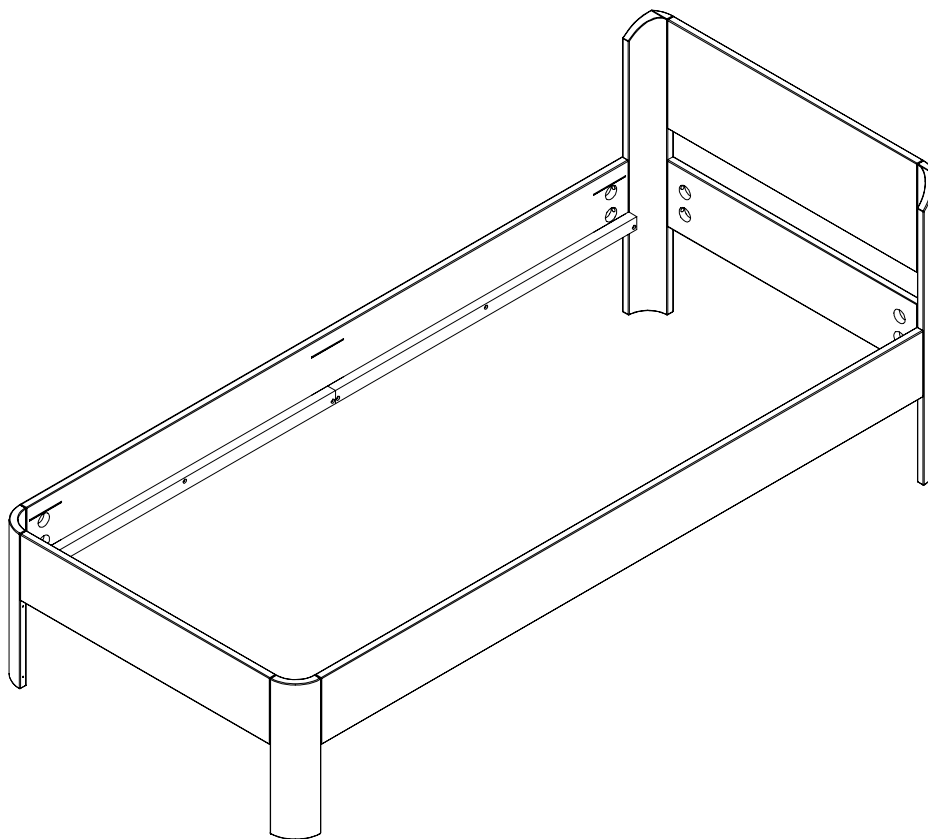


1x

# Montážny návod / Montageanleitung/ Mounting instructions



Montážny návod / Montageanleitung/ Mounting instructions



3.