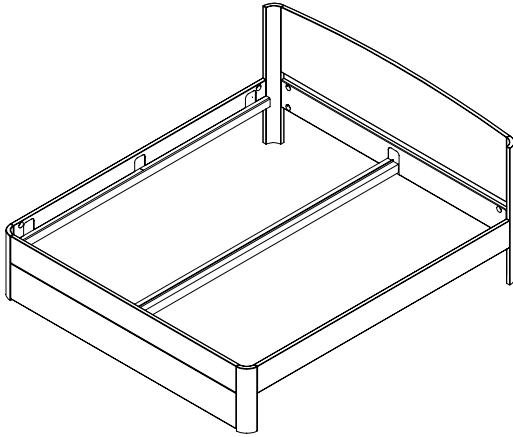
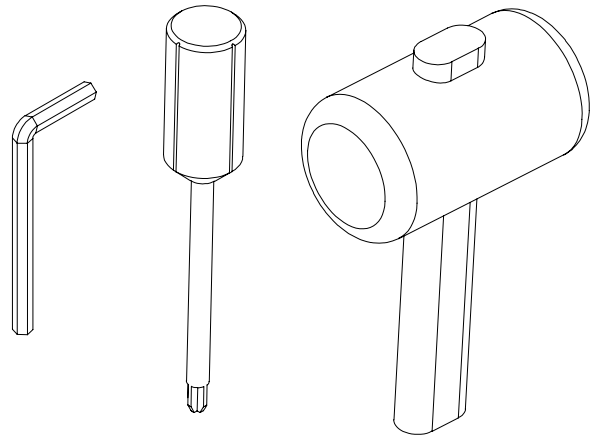


Výrobok / Produkt / Product

2-2015-01P, 02P



Potrebné náradie / Benötigtes Werkzeug / tool necessary



Súpis kovania / Übersicht Einzelteile / Parts list

A



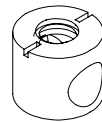
32x

B



6x

C



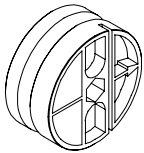
6x

D



6x

E



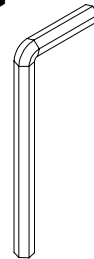
16x

F



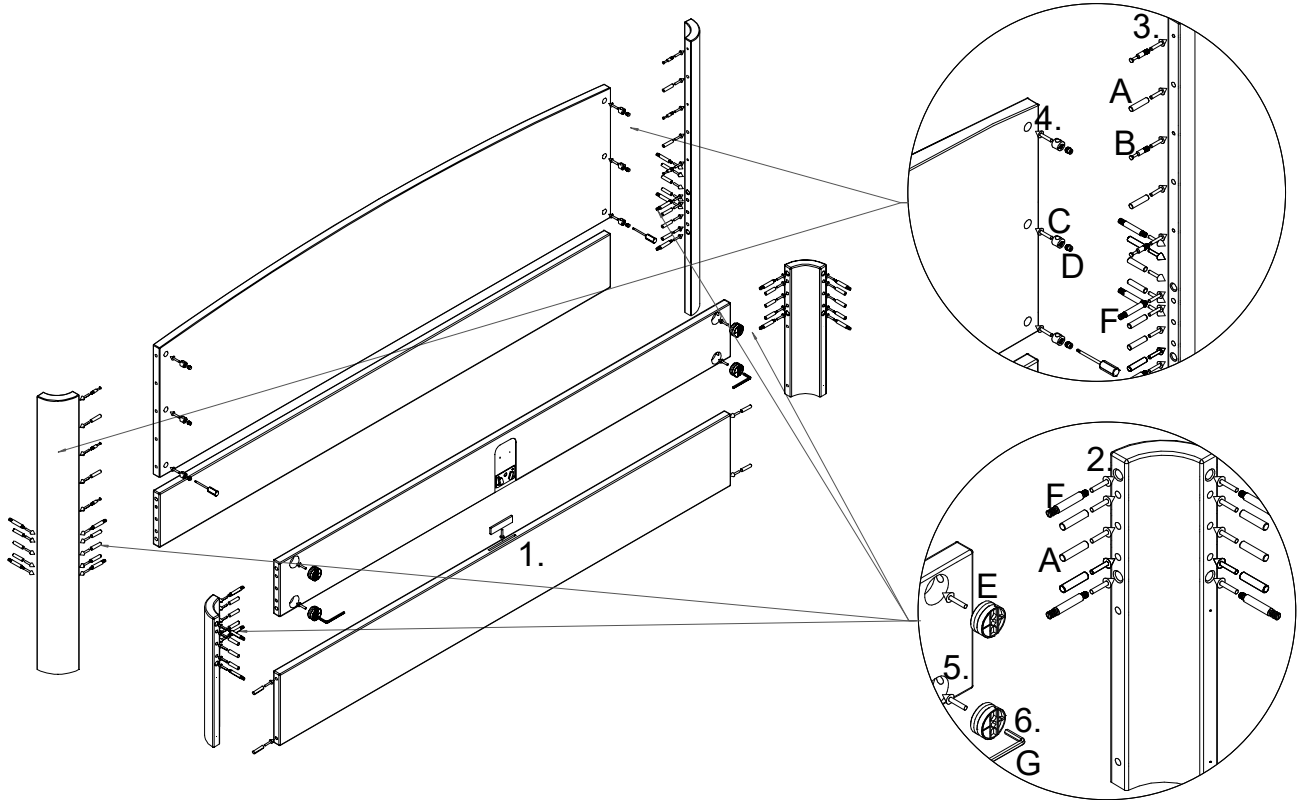
16x

G

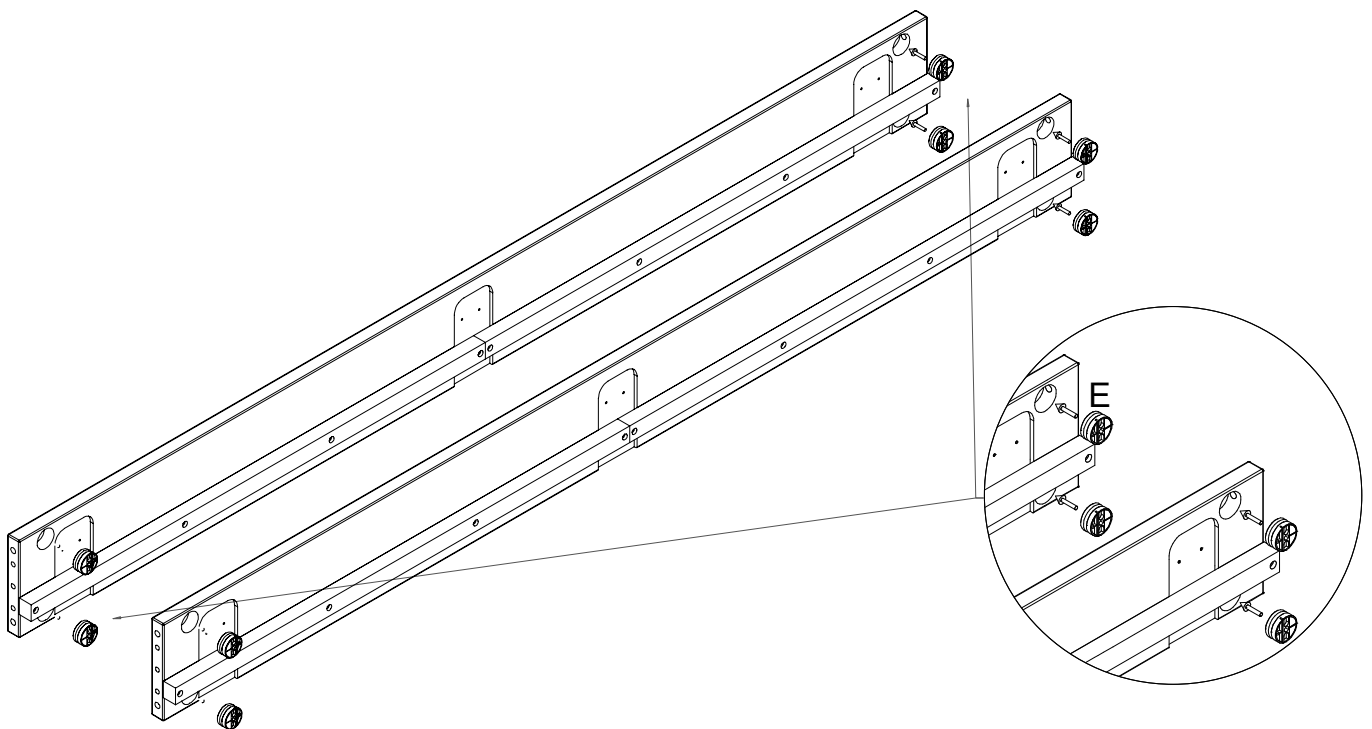


1x

Montážny návod / Montageanleitung/ Mounting instructions



1.



2.

Montážny návod / Montageanleitung/ Mounting instructions

